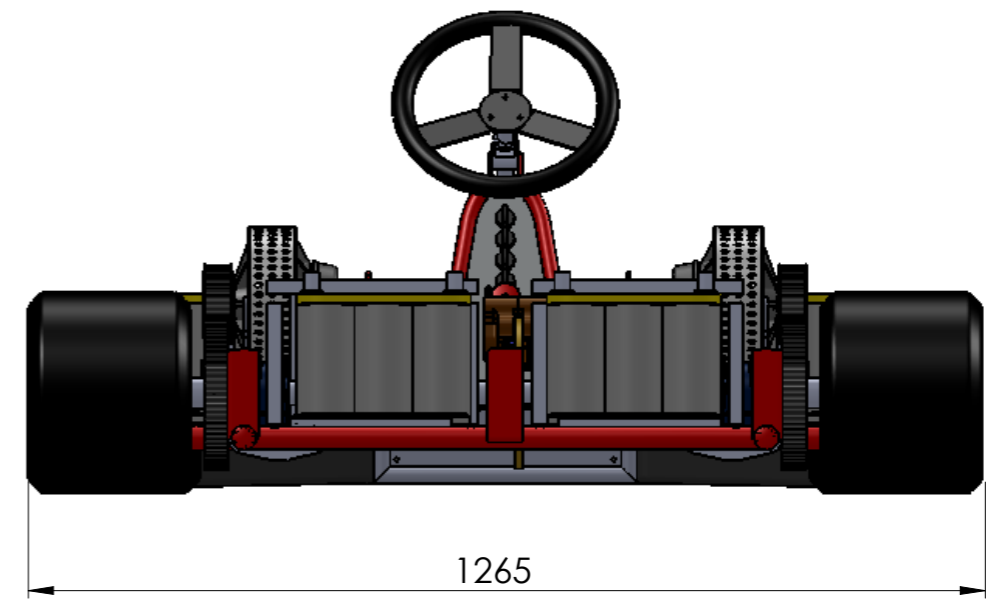
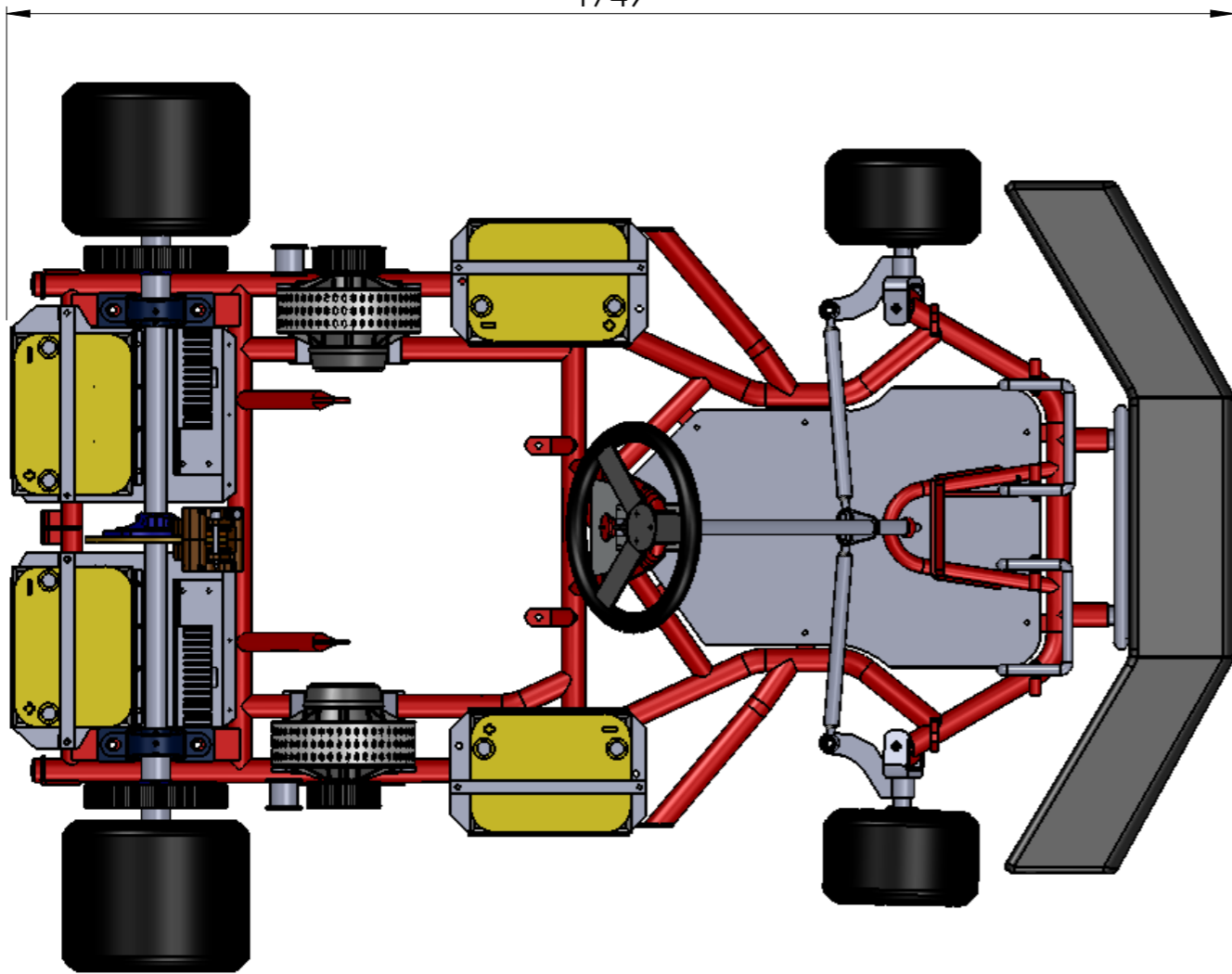
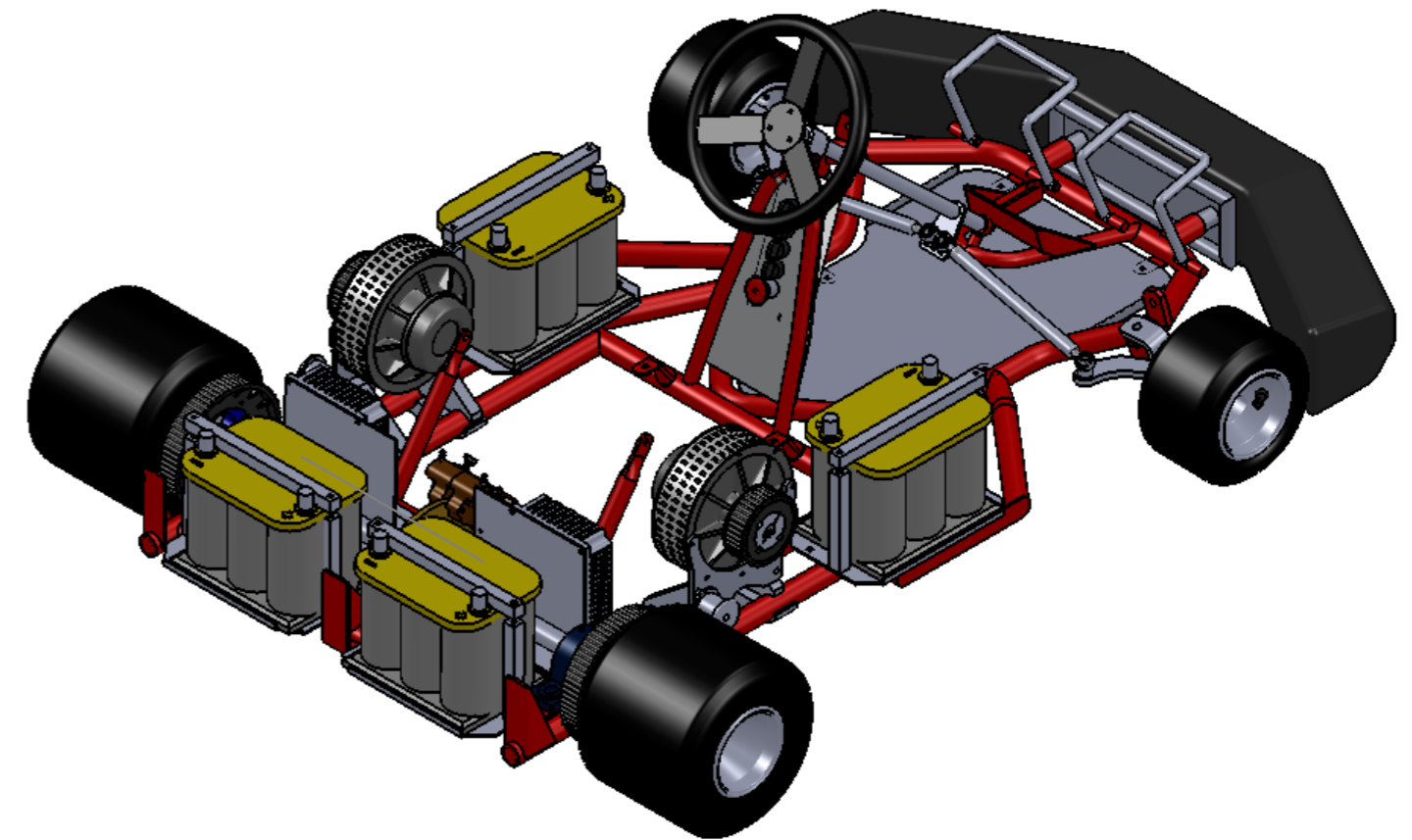


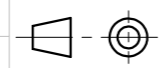
1749



1265



IUT - Génie Mécanique et Productique - SAINT QUENTIN  
 29/03/2010  
 MD  
 Echelle 1:10  
 Format A3-H



# Assemblage Final

