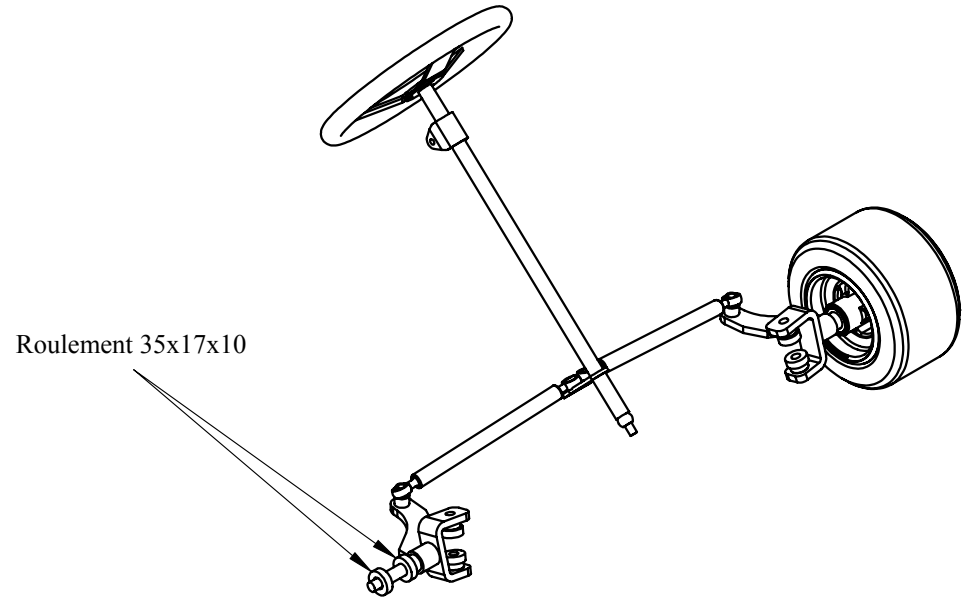
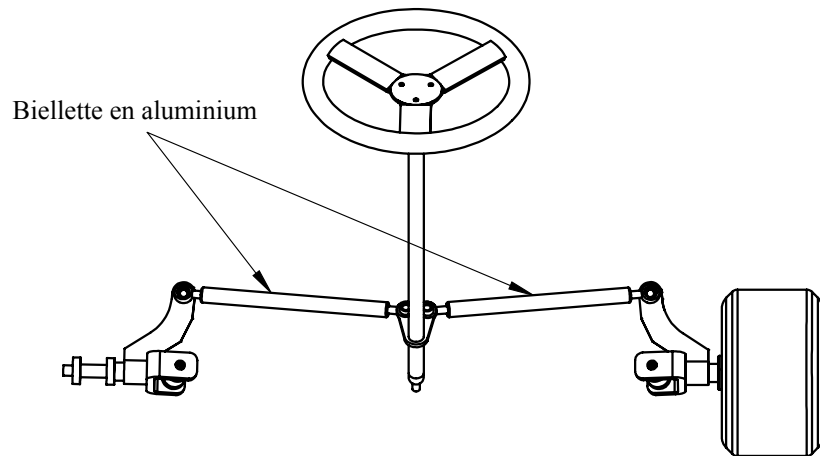


Roulement 30x12x10



Roulement 35x17x10



Biellette en aluminium

IUT - Génie Mécanique et Productique - SAINT QUENTIN

Echelle 1:10	
29/03/2010	MD
Format A4-H	

Système de direction

